

SV6A

零压启动 结构简洁 经济适用
膜片结构 性能可靠 久经考验



产品性能特点

美国ASCO型产品、工艺成熟、进口配件、做工精美、性能稳定
直动式结构、膜片式、密封效果优

泄露量：0ml/min

运动粘度：25CSt (mm²/s)

环境温度：-15~75

安装方式：可任意角度安装；建议水平管道线圈竖直向上安装，可延长使用寿命

消防设备、环保设备、水处理指定配套产品

广泛用于航天、军工、核能工业、船舶、石化、电力、医药设备、消防设备、机械制造、压力设备、环保设备、水处理、纺织等行业

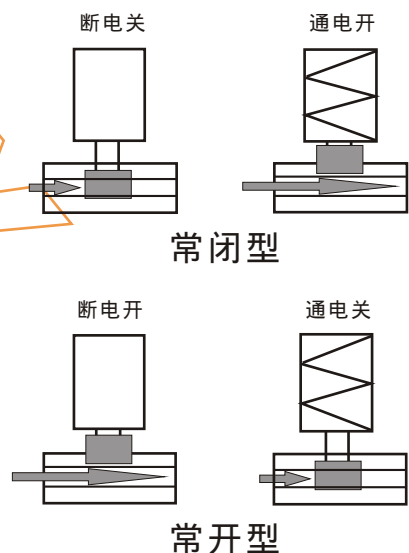
产品技术参数

序号	技术参数	实际应用
1	工作特性	常闭型、常开型
2	适用压力	常闭型(0~10bar)、常开型(0~3bar)
3	阀体材质	铜(螺纹)、碳钢WCB(法兰式仅限 DN65)、304、316、316L不锈钢
4	工作介质	液体、气体、轻油、真空等
5	密封材质	丁晴橡胶NBR、氟橡胶FKM、三元乙丙橡胶EPDM
6	公称口径	DN2.5~DN150
7	介质温度	-9~80 、 -9~120 、 -39~120
8	连接方式	G螺纹、NPT螺纹、法兰式等；特需ZG螺纹
9	电源电压	AC220V 50/60Hz、DC24V允许波动±10%；其它电压可定制
10	介质流向	单向流通，介质流向应与阀体箭头一致；如反向流通，阀门一直保持开状态

产品功能选配

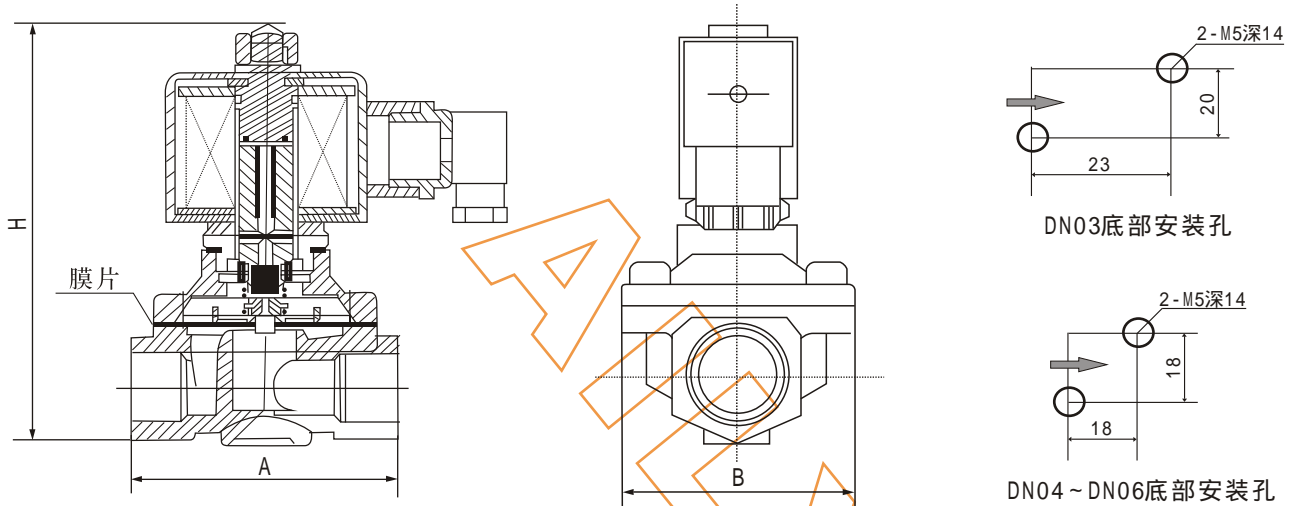
代号	功能名称	功能内容
B	防爆型	浇封型Exmb T4、隔爆型Exd BT4
X	信号反馈	反馈阀门开关位置状态(仅限 DN65)
CT	长期通电	配置低温升(45)、低功耗线圈
ZD	带指示灯	带指示灯接线盒，灯亮表示得电
ZK	真空型	可用于阀后抽低真空场合
DY	低压型	采用弹簧压紧式结构，可用于自流介质
DS	定时器	配定时器，可实现定时开关

动作示意图



- 注：1、为保证电磁阀正常工作，电磁阀前须安装60~80目过滤器。
2、电磁阀单向流通，如有背压，阀后须安装止回阀。
3、电磁阀接电，可不分正负极。

结构及安装图



参数与外形尺寸

产品型号规格	连接规格	阀体材质	防护等级 防爆等级	常闭型			常开型			重量 KG		
				功率VA/W		长×宽×高 mm	功率VA/W		长×宽×高 mm			
				AC220V	DC24V		AC220V	DC24V				
SV6A-**-03	G1/8" G1/4"	铜	常规 IP65 特需 IP67 IP68	14	9	40×40×70	22	13	40×40×88	0.4		
SV6A-**-04	G1/4" G3/8"			35	21	52×32×80	57	33	52×32×115	0.7		
SV6A-**-06	G1/4" G3/8"			35	21	52×32×80	57	33	52×32×115	0.7		
SV6A-**-10	G3/8"			35	21	68×57×105 60×57×105	57	33	68×57×135 60×57×135	1.1		
SV6A-**-15	G1/2"			304	35	21	68×57×105 60×57×105	57	33	68×57×135 60×57×135	1.1	
SV6A-**-20	G3/4"			316	35	21	72×57×115 53×57×115	57	33	72×57×142 53×57×142	1.2	
SV6A-**-25	G1"			316L	防爆: Exmb T4 Exd BT4	35	21	100×78×120 82×78×120	57	33	100×78×148 82×78×148	1.6
SV6A-**-32	G1-1/4"					70	41	112×87×150 100×87×150	70	41	112×87×178 100×87×178	2.8
SV6A-**-40	G1-1/2"					70	41	123×94×160 111×94×160	70	41	123×94×188 111×94×188	3.6
SV6A-**-50	G2"					70	41	155×122×180 135×122×180	70	41	155×122×210 135×122×210	5.0
SV6A-**-25	机械部法兰	304	常规 IP54 特需 IP66	35	21	135×115×160	57	33	135×115×178	3.3		
SV6A-**-32				70	41	143×135×233	70	41	143×135×260	5.6		
SV6A-**-40				70	41	150×145×240	70	41	150×145×268	6.7		
SV6A-**-50				70	41	185×160×267	70	41	185×160×280	8.7		
SV6A-**-65				316	77	50	292×185×260 240×185×260	77	50	292×185×290 240×185×290	11.5 16.5	
SV6A-**-80				316L	77	50	310×200×350	77	50	310×200×380	21	
SV6A-**-100				防爆: Exd BT4	77	50	350×220×385	77	50	350×220×410	26	
SV6A-**-125					77	50	400×250×420	77	50	400×250×450	68	
SV6A-**-150					77	50	480×285×460	77	50	480×285×490	83	

- 注: 1、其中外形尺寸红色字体为小体阀体。
 2、螺纹常规备货为G螺纹, 特需ZG、NPT螺纹定做。
 3、机械部法兰标准: JB/T79法兰标准制造。
 4、**表示型号省略部分。
 5、可定做DN01口径(适用压力0~30bar); DN1.5口径(适用压力0~20bar)。