

# SV6B

先导结构 功耗微小 经济适用  
膜片结构 性能可靠 久经考验



## 产品性能特点

德国GSR型产品、工艺成熟、进口配件、做工精美、性能稳定

先导式结构、膜片式、密封效果优

泄露量：0ml/min

运动粘度：25CSt (mm<sup>2</sup>/s)

环境温度：-15~75

安装方式：可任意角度安装；建议水平管道线圈竖直向上安装，可延长使用寿命

消防设备、环保设备、水处理指定配套产品

广泛使用于航天、军工、核能工业、船舶、石化、电力、医药设备、消防设备、机械制造、压力设备、环保设备、水处理、纺织等行业

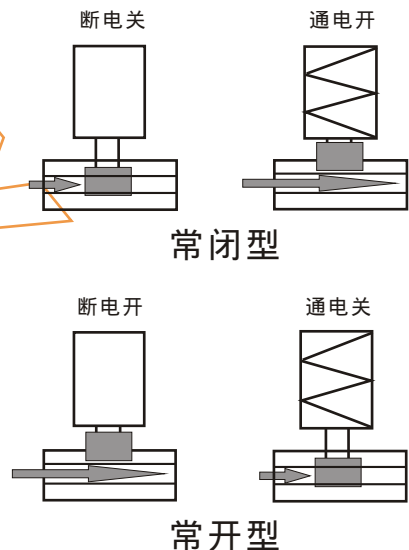
## 产品技术参数

序号	技术参数	实际应用
1	工作特性	常闭型、常开型
2	适用压力	常闭型(0.5~16bar ; DN DN65 , 0.5~8bar)、常开型(0.5~8bar)
3	阀体材质	铜(螺纹)、316不锈钢 ; 304不锈钢(DN65~DN150)
4	工作介质	液体、气体、轻油等
5	密封材质	丁晴橡胶NBR、氟橡胶FKM、三元乙丙橡胶EPDM
6	公称通径	DN2.5~DN150
7	介质温度	-9~80 、 -9~120 、 -39~120
8	连接方式	G螺纹、法兰式 ; 特需ZG、NPT螺纹等
9	电源电压	AC220V 50/60Hz、DC24V 允许波动 ±10% ; 其它电压可定制
10	介质流向	单向流通，介质流向应与阀体箭头一致；如反向流通，阀门一直保持开状态

## 产品功能选配

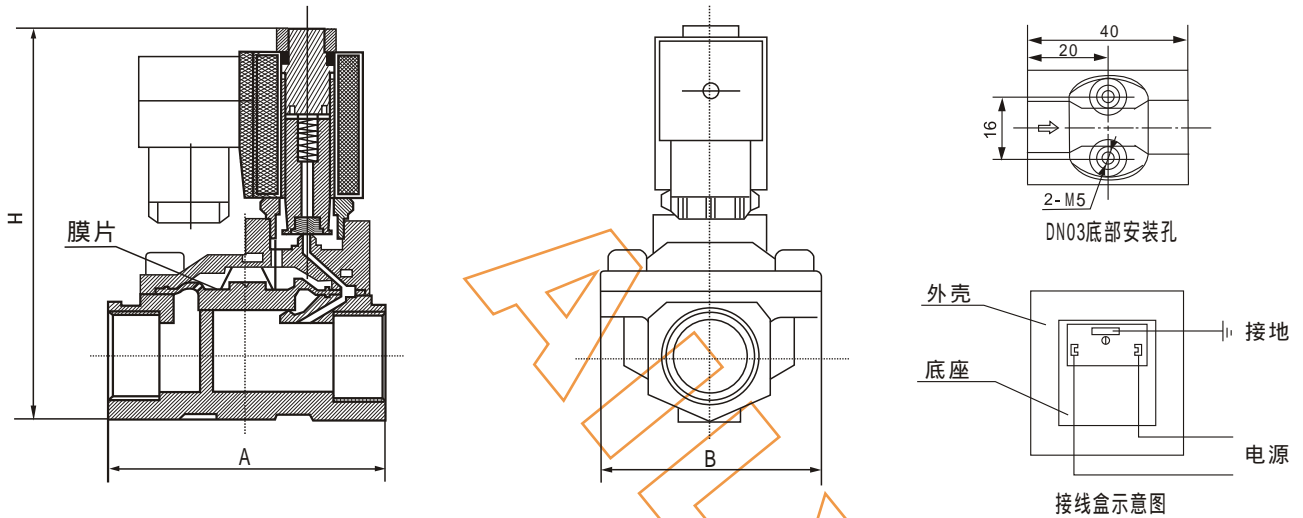
代号	功能名称	功能内容
B	防爆型	浇封型Exmb T4、隔爆型Exd BT4
X	信号反馈	反馈阀门开关位置状态(仅限 DN65)
CT	长期通电	配置低温升( 45 )、低功耗线圈
ZD	带指示灯	带指示灯接线盒，灯亮表示得电
DS	定时器	配定时器，可实现定时开关

## 动作示意图



- 注：1、为保证电磁阀正常工作，电磁阀前须安装60~80目过滤器  
2、电磁阀单向流通，如有背压，阀后须安装止回阀  
3、电磁阀接电，可不分正负极

# 底部安装孔及接线盒示意图 结构及安装图



## 参数与外形尺寸

产品型号规格	连接规格	阀体材质	防护等级 防爆等级	常闭型			常开型			重量 KG
				功率VA/W		长×宽×高 mm	功率VA/W		长×宽×高 mm	
				AC220V	DC24V		AC220V	DC24V		
SV6B-**03	G1/8" G1/4"	铜 316	常规 IP65  特需 IP67 IP68  防爆: Exmb T4	22	13	40×30×82	22	13	40×30×88	0.4
SV6B-**05	G1/4" G3/8"			22	13	53×34×95				
SV6B-**06	G1/4" G3/8"			22	13	53×34×95				
SV6B-**10	G3/8"			22	13	65×48×112	20	20	65×48×124	0.7
SV6B-**15	G1/2"			22	13	65×48×112	20	20	65×48×124	0.8
SV6B-**20	G3/4"			22	13	75×60×118	20	20	75×60×130	1.0
SV6B-**25	G1"			22	13	96×70×130	20	20	96×70×143	1.5
SV6B-**32	G1-1/4"			22	13	130×96×145	20	20	130×96×155	2.6
SV6B-**40	G1-1/2"			22	13	130×96×145	20	20	130×96×155	2.8
SV6B-**50	G2"			22	13	163×120×165	20	20	163×120×180	4.8
SV6B-**25	机械部法兰			316	常规 IP65  特需 IP67 IP68  防爆: Exmb T4	22	13	135×110×170	20	20
SV6B-**32		22	13			160×135×185	20	20	160×135×189	5.1
SV6B-**40		22	13			160×145×190	20	20	160×145×190	5.3
SV6B-**50		22	13			200×160×217	20	20	200×160×220	8.0
SV6B-**65	机械部法兰	304	常规 IP54  特需 IP66  防爆: Exd BT4 Exmb T4	33	20	135×110×170	70	41	290×185×290	16.5
SV6B-**80				33	20	160×135×185	70	41	310×200×380	20.5
SV6B-**100				33	20	160×145×190	70	41	350×220×410	25.5
SV6B-**125				77	50	400×250×420	77	50	400×250×450	68.5
SV6B-**150				77	50	480×285×460	77	50	480×285×490	83.5

- 注: 1、螺纹常规备货为G螺纹, 特需ZG、NPT螺纹定做。  
 2、机械部法兰标准: JB/T79法兰标准制造。  
 3、\*\*表示型号省略部分。  
 4、空白部分表示暂不生产该品种。